

Friggitrice industriale a cestello: Italia 130 Gas



La friggitrice industriale a cestello mod. **Italia 130** è stata progettata seguendo le regole introdotte dal Toyotismo degli anni '60.

Abbiamo studiato un sistema innovativo, che permette all'olio di scaldarsi più in fretta.





La vasca di cottura è stata ingegnerizzata simulando i moti convettivi dell'olio, in modo tale da garantire una cottura perfetta, ed è stata ottimizzata per ridurre al minimo la quantità di olio necessaria per la cottura degli alimenti.

Queste innovazioni consentono un **risparmio** al cliente finale di circa il **25% di olio** di cottura e del **30% di gas** nella fase di preriscaldamento.

MODELLO	Italia 130 - GAS
Ingombro	1215 x 920 x 1190 mm
Ingombro con scolatoio	2120 x 920 x 1190 mm
Vasca di frittura	650 x 1000 mm
Litri di olio	Circa 135 L
Tempo di riscaldamento	Circa 25 min
Sistema di riscaldamento	Gas (Metano o Gpl)
Brucciature	46800 Kcal (54,4 Kw)
Alimentazione	220 Vac 1Ph + gnd
Materiale	Acciaio - AISI 304
Cestelli compatibili	Tutti

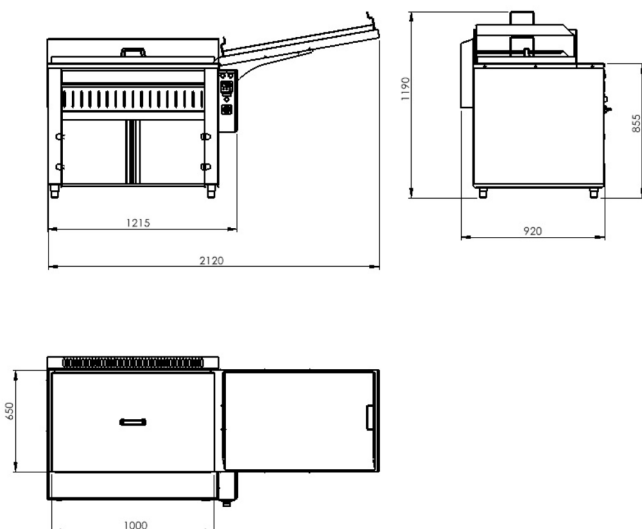


PRODUTTIVITÀ

Patate surgelate	Gastronomia	Pasticceria	Krapfen
			
Circa 60-70 Kg/h	Circa 70-80 Kg/h	Circa 90 Kg/h	Circa 650 Pz/h

Nb: la produttività può variare in base al tipo di prodotto, alla sua temperatura e al tipo di impasto.

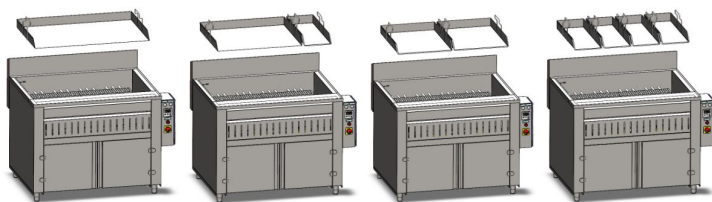
DATI TECNICI



Pagina web dedicata



CESTELLI COMPATIBILI



MODELLO	Dimensioni	Italia 130
Large	980 x 625 mm	★
Medium	730 x 625 mm	★
Small	480 x 625 mm	★
Mini	230 x 625 mm	★

Veneto Macchine S.r.l

Via Vittorio Emanuele II n°148 - 35018 - San Martino di Lupari (PD)
 Tel +39 049 9462194 - Web Site: www.venetomacchine.com - Email: info@venetomacchine.com
 C.F./P.IVA 05612930288 - REA PD: 479620 - Cap.Soc. 50.000 euro i.v.